

VESSEL

こたえる かなえる

New

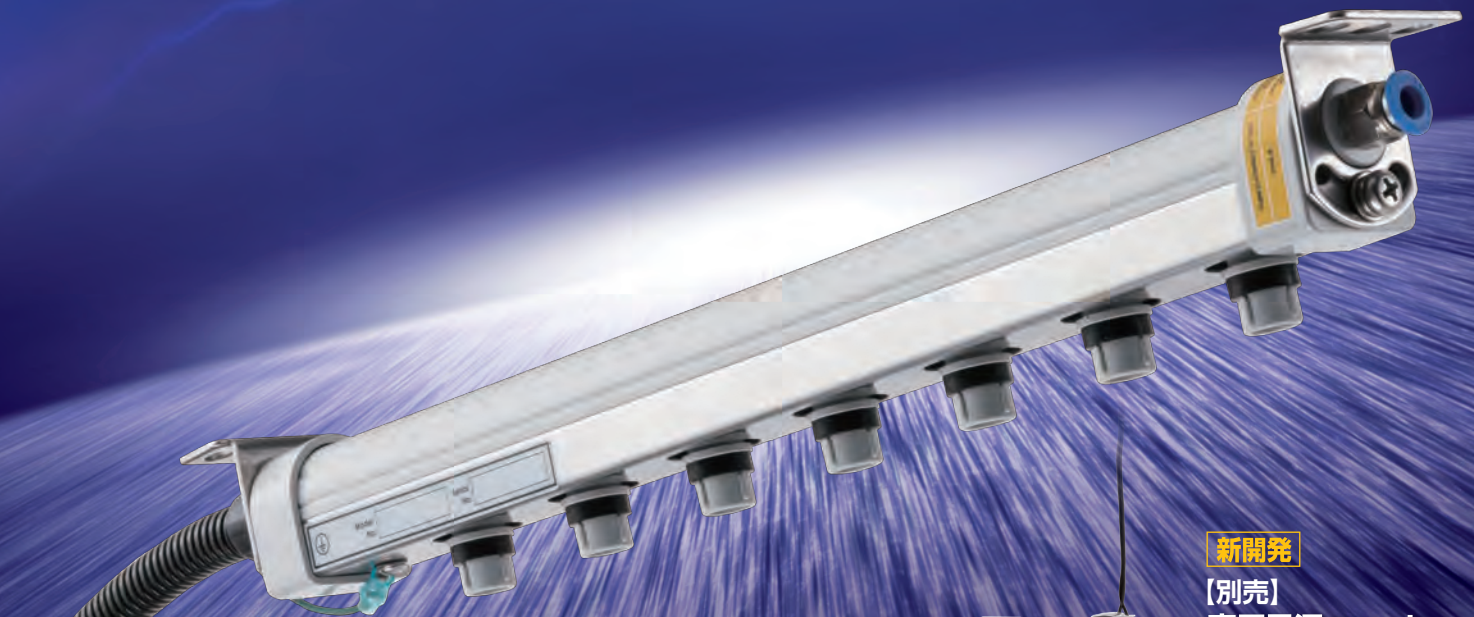
RoHS

**静電気除去
イオンバー**

No. SJ ※標準小売価格は中面をご確認ください。

**帯電量が多い / 対象物が動く
ワーク向け。**

- ・コンパクト&スリムデザインを採用。
- ・放電針&高圧ケーブルは、取り外し可能。
- ・コンベアの幅に合わせて選べる、豊富なラインアップ。
- ・別売の高圧電源 (No.GP-1) を使用することで、きめ細やかな除電コントロールが可能。

**新開発**

【別売】
高圧電源ユニット
No. GP-1 4kV
標準小売価格
83,000円(税抜)

【別売】
電源アダプタ
No. AD24-GP
標準小売価格
6,700円(税抜)

商用周波数型の高圧電源
STATBUSTER

OUTPUT 4kV

この製品には 4kV 用の GP-1 をご使用ください。

製袋 / フィルム包装 / 成形 / 搬送・取り出し / 食品容器の除電・除塵に



コンパクト&スリムボディで、製造機器への組み込みや 針電極が取り外しできる、バータイプの高性能除電器

■豊富な種類と、軽量ボディ+着脱できる接続ケーブルで、 取り付けや移動も簡単です。

本体全長は、最短170mm/最長1,770mm(それぞれ本体部のみ)と種類が豊富。さまざまな用途に合わせて、お選びいただけます。しかも本体は軽量なので、設置作業もラクラク。シリコンケーブルを採用した高圧ケーブルと、取り外しのできる別体式の電源ユニットと合わせて、取り回しにも困りません。



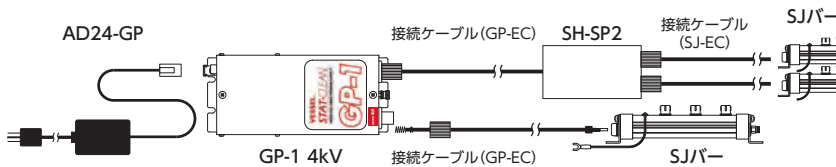
■本体を設置したまま、 放電針の清掃や交換ができます。

SJシリーズには、着脱式の針電極を採用。長時間使用による交換や清掃の際も、本体は設置したまま、針電極だけを外しておこなえます。
※放電針の交換や清掃は、本体の電源を切っておこなってください。



■別売の高圧電圧ユニットと分岐ボックスで、 複数本のイオンバーが使えます。

別売の電圧ユニット(No.GP-1)1台で、最大2本のイオンバーが接続可能。さらに分岐ボックスを使えば、合計3本のイオンバーが接続できます。



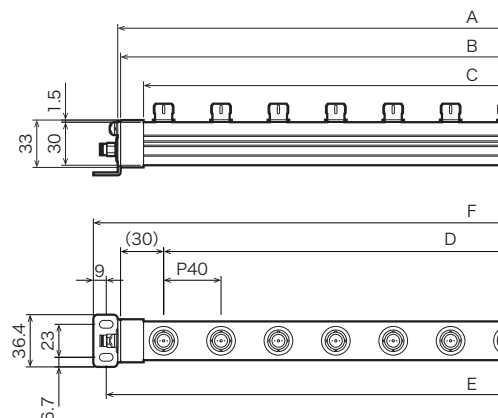
※ケーブルは合計長 10m まででご使用いただけます。それ以上でのご使用は、別途ご相談ください。



■ラインアップ

型番	JANコード	標準小売価格(税抜価格)
SJ-20	4907587019462	33,000円
SJ-30	4907587019479	40,000円
SJ-50	4907587019486	48,000円
SJ-80	4907587019493	59,000円
SJ-120	4907587019509	72,000円
SJ-150	4907587019516	85,000円
SJ-180	4907587019523	97,000円

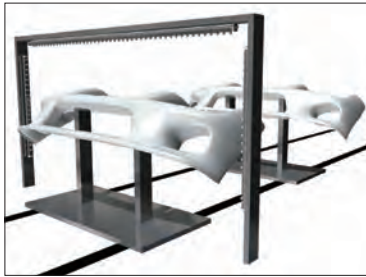
■寸法図 ※針電極数、重量、全長等の長さはモデルによって異なります



※SJ-30原寸大

狭い場所へも設置可能。 新登場!

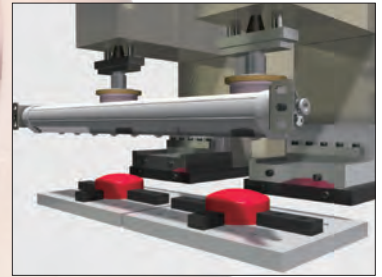
■さまざまなシーンでご活用いただけます。



大型成形品の塗装前に



食品容器の包装工程に



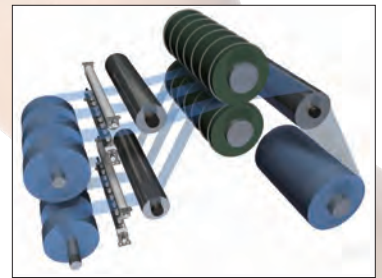
パッド印刷に



光学系製品のホコリ除去に



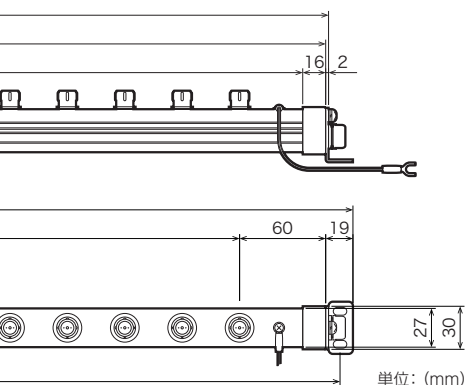
成形品の保管に



フィルムの巻き取り装置に

ホコリ付着防止		重なり防止		帯電防止		蛇行・電撃・放電防止	
《車・オートバイ塗装製造》 ●バンパー ●ドアミラー ●ノブ ●ヘッドライト 《フィルム/シート/紙加工》 ●真空成形 ●光学フィルム ●食品包装フィルム 《樹脂成形》 ●射出成形	《プラスチック成形》 ●ペットボトル ●ボトルキャップ ●医療品・化粧品容器 ●シュリンクラベル 《医療機器製造》 ●透析チューブ ●医療用チューブ ●注射器 ●点滴パック	《フィルム/シート/紙加工》 ●インフレ機 ●製袋機 《印刷》 ●オフセット印刷 ●枚葉/輪転印刷 ●グラビア印刷 ●シール/ラベル(小型)印刷 《包装機》 ●粉末薬パック ●カプセル ●カツオパック	《印刷》 ●グラビア印刷 ●シール/ラベル(小型)印刷 《包装機》 ●粉末薬パック ●カプセル ●カツオパック インクのにじみ防止 《印刷》 ●スクリーン	《フィルム/シート/紙加工》 ●巻取/巻出機 ●ラミネーター ●スリッター 金型付着防止 《樹脂成形》 ●成形金型			

詳しくは表をご確認ください。(図は SJ-50 です。)



型番	放電針数	重量(kg)	A	B	C	D	E	F
SJ-20	3	0.2	174	170	138	80	190	208
SJ-30	7	0.3	334	330	298	240	350	368
SJ-50	11	0.7	494	490	458	400	510	528
SJ-80	19	0.9	814	810	778	720	830	848
SJ-120	27	1.1	1,134	1,130	1,098	1,040	1,150	1,168
SJ-150	35	2.0	1,454	1,450	1,418	1,360	1,470	1,488
SJ-180	43	2.2	1,774	1,770	1,738	1,680	1,790	1,808

静電気除去イオンバー No. SJ

※各モデルの標準価格・寸法につきましては、中面をご確認ください。

RoHS



※写真はSJ-30。

- ・スリム&コンパクトデザインを採用
- ・放電針(針電極)は着脱・交換可能 ・高圧ケーブルは着脱式
- ・ブラケットにより、設置後の角度変更が可能
- ・ラインに最適なサイズが選べる、豊富なラインアップ

オプション

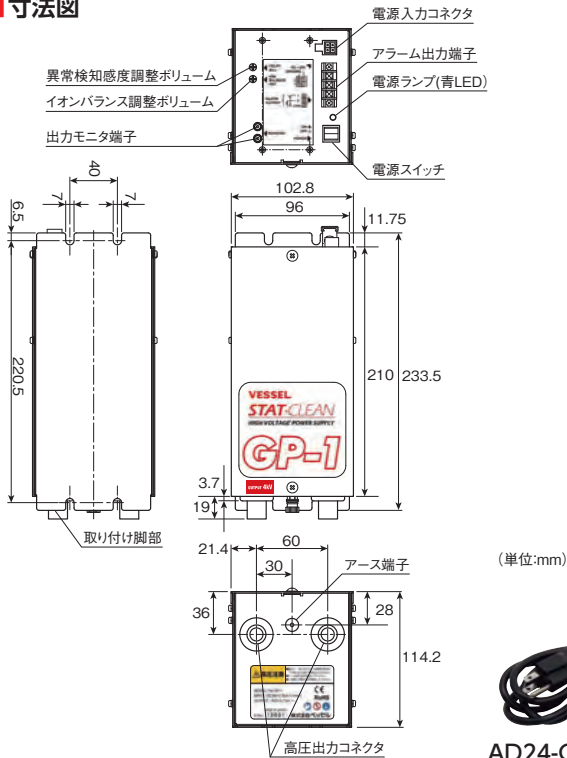
- ・接続ケーブル(2.5m) [GP-EC25] 標準小売価格 4,500円(税抜価格)
- ・接続ケーブル(5m) [GP-EC5] 標準小売価格 8,800円(税抜価格)
- ・接続ケーブル(2.5m) [SJ-EC2.5] 標準小売価格 4,500円(税抜価格)
- ・接続ケーブル(5m) [SJ-EC5] 標準小売価格 8,800円(税抜価格)
- ・針電極ユニット[SJ-00HR] 標準小売価格 4,000円(税抜価格)

仕様

型式	SJ- 20/30/50/80/120/150/180
イオン発生方式	交流高電圧印加式
電源	高圧電源ユニット No.GP-1 4kV(別売)
印加電圧	交流4kV
イオンバランス	±50V以内(1,000mm、エアー圧力0.3MPa)
除電時間	1秒以内(300mm、エアー圧力0.3MPa)
使用距離	50~2000mm
オゾン発生量	0.05ppm 以下(放電針からの距離50mmで測定)
エアー接続	PT1/8 ワンタッチ継手付き
エアーホース	SJ-80以下: ホース外径φ6mm×内径φ4mm SJ-120以上: ホース外径φ8mm×内径φ6mm
エアー供給	クリーンドライエアーまたは窒素ガス (0.3MPa以下)
エアー消費量	135L/min (SJ-30、エアー圧力0.3MPa)
使用環境	5~50℃ 35~85%RH (ただし結露氷結のないこと)
材質	放電針: タングステン (W,99.99%) 本体: 難燃ABS樹脂 (V0)+SUS304 取付金具: SUS304
付属品	アース線、取扱説明書

高圧電源ユニット No. GP-1 4kV

寸法図



仕様

型式	GP-1 4kV
使用温度・湿度	0~50℃, 10~90%RH (氷結・結露なきこと)
保存温度・湿度	-30~70℃, 10~95%RH (氷結・結露なきこと)
設置場所	屋内
定格入力電圧	DC24V±10%
出力可変範囲	AC出力4kV
無負荷時(rms)	DC出力150~+550V
二次短絡電流	5 mA以下
出力モニタ	出力電圧の1/1000V±5%をモニタ端子に出力
低電圧検出	高電圧の短絡または異常スパーク発生時等に、各出力設定電圧の約85%以下の出力になった時、異常検知動作
過電流検出	出力電流が約 4 mA 以上になった時、異常検知動作
異常検知感度調整	異常検知の応答速度を調整可能(外部ボリュームで調整)
電源入力コネクタ	モレックス 5569-04A1-210
高電圧出力コネクタ	セラミック製高圧出力端子 2個
警報出力端子	C接点リレー出力
スイッチおよび表示	ON-OFFロックスイッチ、青LED電源ランプ(異常検知時消灯)
材質	筐体SPCC、白色塗装
サイズ	W102.8×D233.5×H114.2mm
重量	約4.5kg

電源アダプタ 仕様

型式	AD24-GP
定格入力	AC100 V~240 V(50/60Hz), 0.4A
定格出力	DC24 V, 0.75A
使用温度・湿度	0~40℃ 10~85%RH(ただし結露氷結のないこと)
コード長さ	DC出力コード 約1.8m、AC入力コード 約1.8m

- 警告**
- 商品を安全にお使いいただくために、取扱説明書を必ずお読みください。
 - 防爆構造を必要とするエリア内では絶対に使用しないでください。
 - 本品は高電圧を印加しますので、水、油、溶剤などがからないようにしてください。
 - 本製品をご使用の際は、必ずアース線を接地してください。

- 結露にご注意ください。感電や故障の原因になります。
- 放電針は高電圧が印加されていますので工具や針金などの金属、指や手、顔などを近づけないようにしてください。

株式会社ベッセル

お客様お問い合わせ窓口(企画開発部)
フリーコール **0120-999-914** 9:00-17:00 ※土・日・祝日は除きます

本社 〒537-0001 大阪市東成区深江北2丁目17番25号 TEL.06-6976-7771 FAX.06-6971-1309
 東京支店 〒143-0025 東京都大田区南馬込5丁目43番13号 TEL.03-3776-1831 FAX.03-3776-5607
 大阪支店 〒537-0001 大阪市東成区深江北2丁目17番25号 TEL.06-6976-7771 FAX.06-6971-1309
 名古屋営業所 〒457-0014 名古屋市中区呼続四丁目3番1号 TEL.052-821-9575 FAX.052-824-4167
 福岡営業所 〒812-0016 福岡市博多区博多駅前6丁目1番22号 TEL.092-411-5710 FAX.092-411-5770
 札幌出張所 〒065-0011 札幌市東区北11条東14丁目1番1号 TEL.011-711-5003 FAX.011-704-4725
 仙台出張所 〒984-0002 仙台市若林区卸町東1丁目2番10号 TEL.022-236-1567 FAX.022-232-7959
 広島出張所 〒733-0035 広島市西区南観音7丁目8-11 TEL.082-291-0106 FAX.082-295-1727

お求めは…